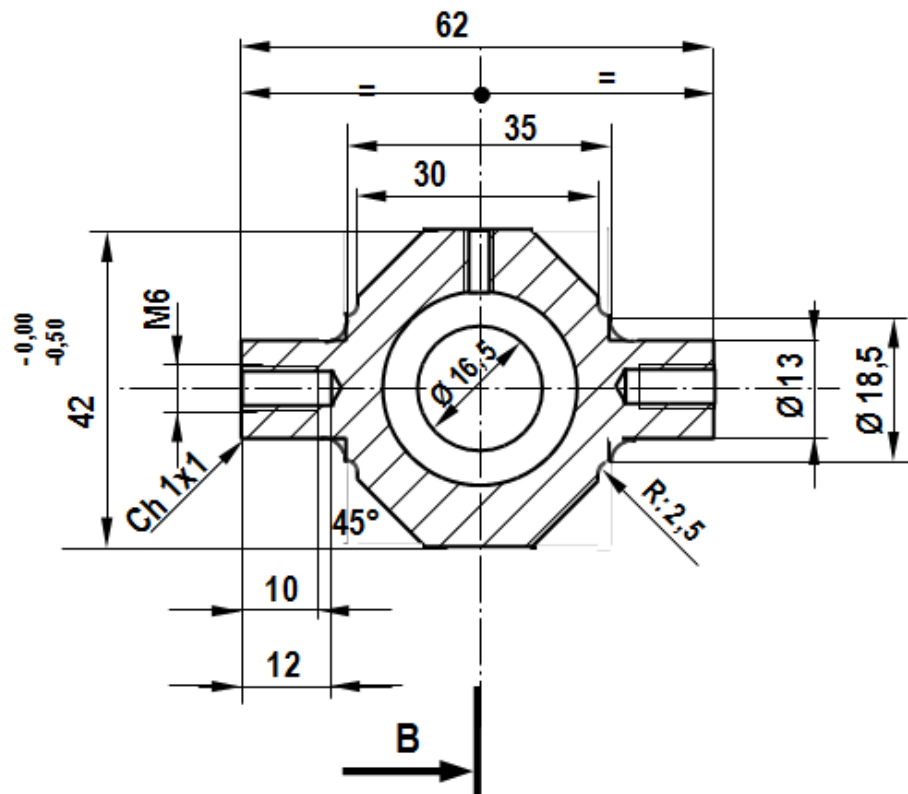
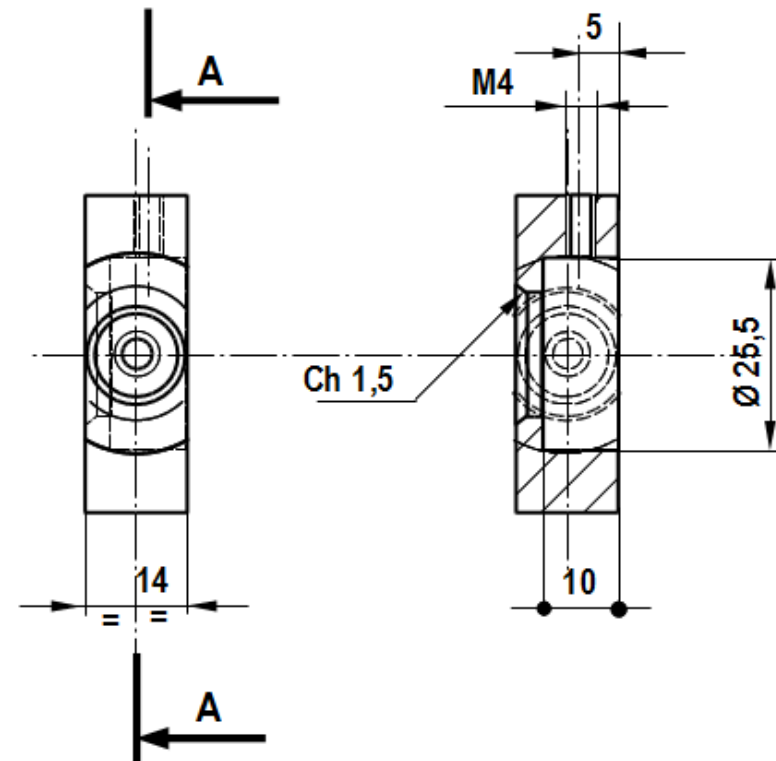


CORPS DE PORTE-FILIERE - dural

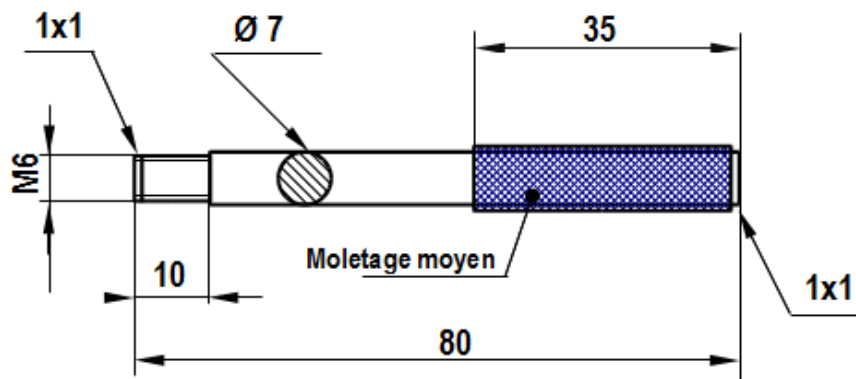
Coupe A-A



Coupe B-B



Bras - acier haute résistance - 2 pièces



TOLERANCES GENERALES		NOM	DATE	<i>La mécanique de Valoris</i>
LES COTES SONT EN mm CLASSE DE TOLERANCE: ISO 2768 CLASSE : M EGART EN DEGRE : CLASSE C FORME ET POSITON : CLASSE K		DESSINE PAR M.B.	18/08/2010	
		VERIFIE PAR		
		ENEGISTRE		
		VALIDE PAR		
CONVENTION :		COMMENTAIRES :		INDICE A
MATIERE :		© Valoris		PLANCHE N°: 20100518-01
PIECES REALISEES LE 2-06-2010:				VERSION 1
				ECHELLE : 1
				POIDS :
				PLAN : 1 sur 1